

Csatlakozó doboz

PVCU

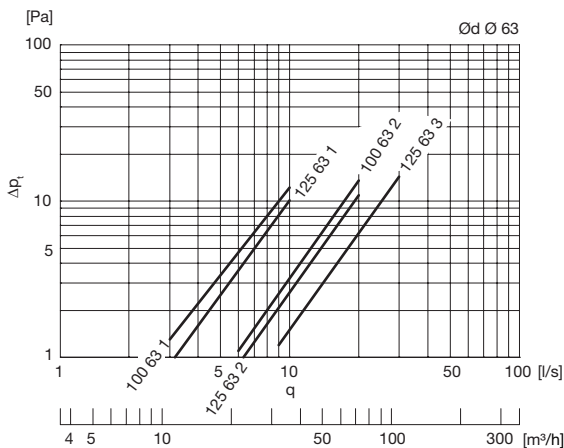


Leírás

Alkalmazható befűjt és elszívott levegőhöz egyaránt. Légszelep fogadására.
 A csatlakozó doboz mennyezetbe építhető, de elhelyezhető máshol is.
 Mindegyik típus Ø63 méretű csonkokkal rendelkezik, amelyeken Lindab Safe tömítőgyűrű van, SR spirálkorcolt, vagy LFPE fél-flexibilis légcsatorna csatlakoztatásához.
 Mindegyik Ø63 csompra biztonsági kapcsok vannak felszerelve, amelyekkel rögzíteni lehet a kívülről bordás LFPE fél-flexibilis csöveket.
 Teljesíti a "D" légtömörségi osztály követelményét.
 A diagramon látható nyomásesés csak a dobozra vonatkozik, a légszelep nyomásesését hozzá kell adni.

Műszaki adatok

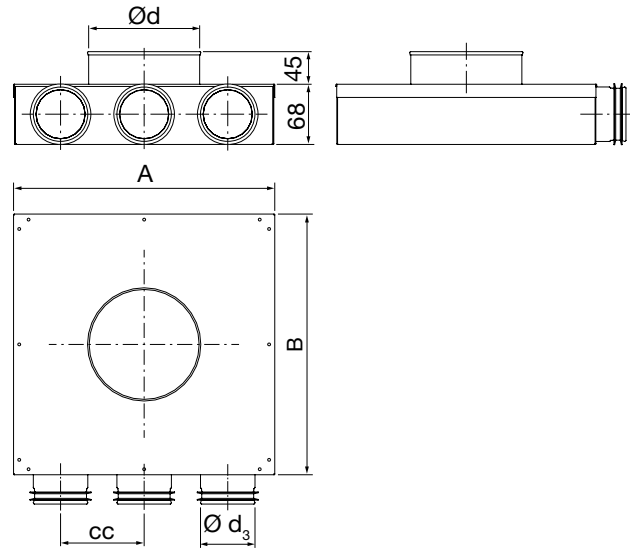
Befűvés



Rendelési minta

	PVCU	100	63	2
Termék				
Méret Ød ₁				
Méret Ød ₃				
Ø63 csomok száma				

Méretetek



Ød névl	Ød ₃ névl	# Db Ø63	A mm	B mm	cc mm	m kg
100	63	1	184	184	95	0,66
100	63	2	206	206	95	0,80
125	63	1	184	184	95	0,66
125	63	2	206	206	95	0,80
125	63	3	297	297	95	1,36

Elszívás

